

1. BEZEICHNUNG DES ARZNEIMITTELS

Respreeza 1.000 mg Pulver und Lösungsmittel zur Herstellung einer Infusionslösung
 Respreeza 4.000 mg Pulver und Lösungsmittel zur Herstellung einer Infusionslösung
 Respreeza 5.000 mg Pulver und Lösungsmittel zur Herstellung einer Infusionslösung

2. QUALITATIVE UND QUANTITATIVE ZUSAMMENSETZUNG

Respreeza 1.000 mg Pulver und Lösungsmittel zur Herstellung einer Infusionslösung
 Eine Durchstechflasche enthält ca. 1.000 mg humanen Alpha₁-Proteinase-Inhibitor*, bestimmt auf Basis seiner Fähigkeit zur Neutralisation von humaner Neutrophilen-Elastase.

Nach Rekonstitution mit 20 ml Lösungsmittel enthält die Lösung ca. 50 mg/ml humanen Alpha₁-Proteinase-Inhibitor. Der Gesamtproteingehalt beträgt ca. 1.100 mg pro Durchstechflasche.

Respreeza 4.000 mg Pulver und Lösungsmittel zur Herstellung einer Infusionslösung
 Eine Durchstechflasche enthält ca. 4.000 mg humanen Alpha₁-Proteinase-Inhibitor*, bestimmt auf Basis seiner Fähigkeit zur Neutralisation von humaner Neutrophilen-Elastase.

Nach Rekonstitution mit 76 ml Lösungsmittel enthält die Lösung ca. 50 mg/ml humanen Alpha₁-Proteinase-Inhibitor. Der Gesamtproteingehalt beträgt ca. 4.400 mg pro Durchstechflasche.

Respreeza 5.000 mg Pulver und Lösungsmittel zur Herstellung einer Infusionslösung
 Eine Durchstechflasche enthält ca. 5.000 mg humanen Alpha₁-Proteinase-Inhibitor*, bestimmt auf Basis seiner Fähigkeit zur Neutralisation von humaner Neutrophilen-Elastase.

Nach Rekonstitution mit 95 ml Lösungsmittel enthält die Lösung ca. 50 mg/ml humanen Alpha₁-Proteinase-Inhibitor. Der Gesamtproteingehalt beträgt ca. 5.500 mg pro Durchstechflasche.

*Hergestellt aus dem Plasma menschlicher Spender.

Sonstige Bestandteile mit bekannter Wirkung

Respreeza enthält ungefähr 1,9 mg Natrium pro ml rekonstituierter Lösung (81 mmol/l).

Vollständige Auflistung der sonstigen Bestandteile, siehe Abschnitt 6.1.

3. DARREICHUNGSFORM

Pulver und Lösungsmittel zur Herstellung einer Infusionslösung.

Das Pulver ist weiß bis gelblich. Das Lösungsmittel ist eine klare und farblose Lösung.

Die rekonstituierte Lösung weist eine Osmolalität von ca. 279 mOsmol/ kg und einen pH-Wert von 7,0 auf.

4. KLINISCHE ANGABEN**4.1 Anwendungsgebiete**

Respreeza wird als Erhaltungstherapie angewendet, um das Fortschreiten eines Emphysems bei Erwachsenen mit nachgewiesenem schweren Alpha₁-Proteinase-Inhibi-

tormangel (z. B. Genotypen PiZZ, PiZ(null), Pi(null,null), PiSZ) zu verzögern. Die Patienten müssen eine optimale pharmakologische und nicht pharmakologische Behandlung erhalten und gemäß Beurteilung durch einen in der Behandlung von Alpha₁-Proteinase-Inhibitor-mangel erfahrenen Arzt Anzeichen einer progressiven Lungenerkrankung aufweisen (z. B. Verminderung der Einsekundenkapazität (FEV₁), eingeschränkte Gehfähigkeit oder vermehrte Exazerbationen).

4.2 Dosierung und Art der Anwendung

Die ersten Infusionen sollten unter Aufsicht von medizinischem Fachpersonal erfolgen, das Erfahrung mit der Behandlung von Alpha₁-Proteinase-Inhibitor-mangel hat. Die nachfolgenden Infusionen können von einer Betreuungsperson oder vom Patienten verabreicht werden (siehe Abschnitt 4.4).

Dosierung

Die empfohlene Respreeza-Dosis beträgt 60 mg/kg Körpergewicht (KG) einmal wöchentlich.

Ältere Patienten

Die Sicherheit und Wirksamkeit von Respreeza bei älteren Patienten (65 Jahre oder älter) wurde nicht in speziellen klinischen Studien untersucht.

Patienten mit Nieren- oder Leberinsuffizienz

Es wurden keine speziellen Untersuchungen durchgeführt. Eine alternative Dosierungsempfehlung für diese Patienten kann nicht gegeben werden.

Kinder und Jugendliche

Die Sicherheit und Wirksamkeit von Respreeza bei Kindern und Jugendlichen im Alter von unter 18 Jahren ist nicht etabliert. Es liegen keine Daten vor.

Art der Anwendung

Nach der Rekonstitution sollte Respreeza nur als intravenöse Infusion verabreicht werden.

Das Pulver muss mit Wasser für Injektionszwecke rekonstituiert werden (für Hinweise zur Rekonstitution siehe Abschnitt 6.6) und mithilfe von Infusionsbesteck (im Lieferumfang der 4.000 und 5.000 Packung enthalten) verabreicht werden.

Die rekonstituierte Lösung sollte intravenös mit einer Infusionsrate von etwa 0,08 ml/kg KG/min, verabreicht werden. Diese Infusionsrate kann abhängig von der Verträglichkeit angepasst werden. Für die empfohlene Dosis von 60 mg/kg KG wird eine Infusionsdauer von ungefähr 15 Minuten benötigt.

Eine Durchstechflasche Respreeza ist zur einmaligen Anwendung bestimmt.

Für ausführliche Informationen zur Verabreichung der rekonstituierten Lösung siehe Hinweise am Ende des Abschnittes 6.6.

4.3 Gegenanzeigen

- Überempfindlichkeit gegen den Wirkstoff oder einen der in Abschnitt 6.1 genannten sonstigen Bestandteile (siehe auch Abschnitt 4.4).
- Patienten mit IgA-Mangel und bekannten Antikörpern gegen IgA, aufgrund des Risikos von schweren Überempfindlich-

keitsreaktionen und anaphylaktischen Reaktionen.

4.4 Besondere Warnhinweise und Vorsichtsmaßnahmen für die Anwendung**Rückverfolgbarkeit**

Um die Rückverfolgbarkeit biologischer Arzneimittel zu verbessern, müssen die Bezeichnung des Arzneimittels und die Chargenbezeichnung des angewendeten Arzneimittels eindeutig dokumentiert werden.

Die in Abschnitt 4.2 aufgeführte empfohlene Infusionsrate ist einzuhalten. Bei den ersten Infusionen sollte der klinische Zustand des Patienten einschließlich der Vitalzeichen während der gesamten Infusionsdauer sorgfältig überwacht werden. Wenn eine Reaktion auftritt, die mit der Verabreichung von Respreeza zusammenhängen könnte, sollte die Infusionsrate verringert oder die Infusion abgesetzt werden, je nachdem, wie es der klinische Zustand des Patienten erfordert. Wenn die Symptome nach der Unterbrechung schnell abklingen, kann die Infusion mit einer niedrigeren, für den Patienten angenehmen Rate wieder aufgenommen werden.

Überempfindlichkeit

Überempfindlichkeitsreaktionen können auftreten, auch bei Patienten, die eine vorherige Behandlung mit humanem Alpha₁-Proteinase-Inhibitor vertragen haben.

Respreeza kann Spuren von IgA enthalten. Patienten mit selektivem oder schwerem IgA Mangel können IgA Antikörper entwickeln und haben daher ein größeres Risiko, eventuell schwere Überempfindlichkeitsreaktionen oder anaphylaktische Reaktionen zu entwickeln.

Der Verdacht auf allergische oder anaphylaktische Reaktionen kann je nach Art und Schwere der Reaktion eine sofortige Beendigung der Infusion erfordern. Bei einem Schock sind die aktuellen medizinischen Richtlinien zur Schockbehandlung zu beachten.

Häusliche Behandlung bzw. Selbstverabreichung

Zur Anwendung dieses Arzneimittels im Rahmen der häuslichen Behandlung bzw. der Selbstverabreichung liegen begrenzte Daten vor.

Mit einer häuslichen Behandlung bzw. Selbstverabreichung möglicherweise verbundene Risiken hängen mit der Anwendung und Verabreichung selbst sowie mit dem Umgang mit unerwünschten Arzneimittelwirkungen, insbesondere einer Überempfindlichkeit, zusammen. Die Patienten sollten über Anzeichen von Überempfindlichkeitsreaktionen aufgeklärt werden.

Die Entscheidung hinsichtlich einer häuslichen Behandlung bzw. Selbstverabreichung ist in jedem Einzelfall vom behandelnden Arzt zu treffen. Der Arzt sollte sicherstellen, dass eine entsprechende Unterweisung erfolgt (z. B. bezüglich Rekonstitution, Anwendung des Mix2Vial® Sets, Zusammensetzen der Infusionsschläuche, Infusionstechniken, Führung eines Behandlungstagebuchs, Erkennen von unerwünschten Arzneimittelwirkungen und zu ergreifenden Maßnahmen, falls solche Reaktionen auf-

treten) und dass die richtige Anwendung regelmäßig überprüft wird.

Übertragbare Krankheitserreger
Standardmethoden zur Vermeidung von Infektionskrankheiten, die im Rahmen der Anwendung von aus menschlichem Blut oder Plasma hergestellten Arzneimitteln auftreten können, umfassen die Auswahl der Spender, die Prüfung jeder einzelnen Spende und jedes Plasmapools auf spezifische Marker für Infektionen sowie die Einbeziehung effektiver Herstellungsschritte zur Inaktivierung bzw. Eliminierung von Viren. Trotz dieser Maßnahmen kann die Möglichkeit der Übertragung von Erregern bei der Anwendung von aus menschlichem Blut oder Plasma hergestellten Arzneimitteln nicht vollständig ausgeschlossen werden. Dies gilt auch für bisher unbekannte Viren und andere Pathogene.

Die getroffenen Maßnahmen werden als wirksam angesehen für umhüllte Viren, wie z. B. das humane Immundefizienzvirus (HIV), das Hepatitis B-Virus (HBV) und das Hepatitis C-Virus (HCV) sowie für die nicht-umhüllten Viren Hepatitis A-Virus und Parvovirus B19.

Für Patienten, die regelmäßig/wiederholt Proteinase-Inhibitoren aus menschlichem Plasma erhalten, ist eine Impfung gegen Hepatitis A und Hepatitis B in Erwägung zu ziehen.

Rauchen

Tabakrauch ist ein bedeutender Risikofaktor für die Entwicklung und Progression eines Emphysems. Daher wird dringend empfohlen, das Rauchen einzustellen und Umgebungen mit Tabakrauch zu meiden.

Natriumgehalt

Respreeza 1.000 mg Pulver und Lösungsmittel zur Herstellung einer Infusionslösung
Dieses Arzneimittel enthält ungefähr 37 mg (1,6 mmol) Natrium pro 1.000 mg Pulverflasche entsprechend 1,9% der von der WHO empfohlenen maximalen täglichen Natriumaufnahme von 2 g für einen Erwachsenen.

Respreeza 4.000 mg Pulver und Lösungsmittel zur Herstellung einer Infusionslösung
Dieses Arzneimittel enthält ungefähr 149 mg (6,5 mmol) Natrium pro 4.000 mg Pulverflasche entsprechend 7,4% der von der WHO empfohlenen maximalen täglichen Natriumaufnahme von 2 g für einen Erwachsenen.

Respreeza 5.000 mg Pulver und Lösungsmittel zur Herstellung einer Infusionslösung
Dieses Arzneimittel enthält ungefähr 186 mg (8,1 mmol) Natrium pro 5.000 mg Pulverflasche entsprechend 9,3% der von der WHO empfohlenen maximalen täglichen Natriumaufnahme von 2 g für einen Erwachsenen.

Dies sollte bei Patienten, die eine salzarme Diät einhalten müssen, berücksichtigt werden.

4.5 Wechselwirkungen mit anderen Arzneimitteln und sonstige Wechselwirkungen

Es wurden keine Studien zur Erfassung von Wechselwirkungen durchgeführt.

4.6 Fertilität, Schwangerschaft und Stillzeit

Schwangerschaft

Mit Respreeza wurden keine tierexperimentellen Reproduktionsstudien durchgeführt und die Sicherheit von Respreeza bei der Anwendung in der Schwangerschaft wurde nicht in kontrollierten klinischen Studien untersucht. Da der Alpha₁-Proteinase-Inhibitor ein endogenes menschliches Protein ist, gilt eine Schädigung des Fötus durch Respreeza bei Verabreichung in der empfohlenen Dosierung als unwahrscheinlich. Dennoch sollte Respreeza nur mit Vorsicht an schwangere Frauen verabreicht werden.

Stillzeit

Es ist nicht bekannt, ob Respreeza oder Metaboliten von Respreeza in die Muttermilch übergehen. Die Ausscheidung des humanen Alpha₁-Proteinase-Inhibitors in die Muttermilch wurde nicht in tierexperimentellen Studien untersucht. Ggf. muss abgewogen werden, ob das Stillen fortgeführt oder unterbrochen werden soll, oder ob die Behandlung mit Respreeza fortgeführt oder unterbrochen werden soll. Dabei ist sowohl der Nutzen des Stillens für das Kind als auch der Nutzen der Therapie mit humanem Alpha₁-Proteinase-Inhibitor für die Mutter zu berücksichtigen.

Fertilität

Mit Respreeza wurden keine Fertilitätsstudien an Tieren durchgeführt und die Wirkung von Respreeza auf die menschliche Fertilität wurde nicht in kontrollierten klinischen Studien etabliert. Da der Alpha₁-Proteinase-Inhibitor ein endogenes menschliches Protein ist, wird bei Verabreichung mit der empfohlenen Dosierung nicht mit negativen Auswirkungen auf die Fertilität gerechnet.

4.7 Auswirkungen auf die Verkehrstüchtigkeit und die Fähigkeit zum Bedienen von Maschinen

Nach der Verabreichung von Respreeza kann Schwindel auftreten (siehe Abschnitt 4.8). Dadurch kann Respreeza einen geringen Einfluss auf die Verkehrstüchtigkeit und die Fähigkeit zum Bedienen von Maschinen haben.

4.8 Nebenwirkungen

Zusammenfassung des Sicherheitsprofils

Während der Behandlung wurden Überempfindlichkeitsreaktionen oder allergische Reaktionen beobachtet. In den schwerwiegendsten Fällen können allergische Reaktionen zu schweren anaphylaktischen Reaktionen fortschreiten, auch wenn bei dem Patienten noch keine Überempfindlichkeitsreaktionen auf vorherige Verabreichungen aufgetreten sind (siehe Abschnitt 4.4).

Informationen zur Sicherheit in Bezug auf übertragbare Krankheitserreger siehe Abschnitt 4.4.

Tabellarische Zusammenfassung der unerwünschten Arzneimittelwirkungen

Die unerwünschten Arzneimittelwirkungen, die in sechs klinischen Studien mit 221 Patienten sowie nach der Markteinführung erfasst wurden, sind unten nach der Systemorganklassifizierung der MedDRA-Terminologie (SOC und bevorzugte Begriffe) aufgeführt. Die Häufigkeit pro Patient (berechnet auf der Basis von sechs Monaten Anwendung während klinischer Studien) wurde anhand der folgenden Kriterien bewertet: häufig ($\geq 1/100$ bis $< 1/10$), gelegentlich ($\geq 1/1.000$ bis $< 1/100$), selten ($\geq 1/10.000$ bis $< 1/1.000$); und sehr selten ($< 1/10.000$). Die Häufigkeit von unerwünschten Arzneimittelwirkungen, die erst nach der Markteinführung beobachtet wurden, gilt als „nicht bekannt (auf Grundlage der verfügbaren Daten nicht abschätzbar)“.

Innerhalb jeder Häufigkeitsgruppe werden die Nebenwirkungen nach abnehmendem Schweregrad angegeben.

Siehe Tabelle auf Seite 3

Kinder und Jugendliche

Die Sicherheit und Wirksamkeit bei Kindern und Jugendlichen wurden nicht untersucht. Es sind keine Daten vorhanden.

Ältere Patienten

Die Sicherheit und Wirksamkeit von Respreeza bei älteren Patienten (65 Jahre und älter) wurde nicht in klinischen Studien untersucht.

Meldung des Verdachts auf Nebenwirkungen

Die Meldung des Verdachts auf Nebenwirkungen nach der Zulassung ist von großer Wichtigkeit. Sie ermöglicht eine kontinuierliche Überwachung des Nutzen-Risiko-Verhältnisses des Arzneimittels. Angehörige von Gesundheitsberufen sind aufgefordert, jeden Verdachtsfall einer Nebenwirkung dem Bundesinstitut für Impfstoffe und biomedizinische Arzneimittel, Paul-Ehrlich-Institut, Paul-Ehrlich-Str. 51-59, 63225 Langen, Telefon: +49 6103 770, Telefax: +49 6103 77 1234, Webseite: www.pei.de anzuzeigen.

4.9 Überdosierung

Folgen einer Überdosierung sind nicht bekannt.

Im Falle einer Überdosierung ist der Patient sorgfältig auf das Auftreten von Nebenwirkungen zu überwachen und im Bedarfsfall sollten unterstützende Maßnahmen verfügbar sein.

5. PHARMAKOLOGISCHE EIGENSCHAFTEN

5.1 Pharmakodynamische Eigenschaften

Pharmakotherapeutische Gruppe: Antihämorrhagika, Proteinase-Inhibitor, ATC-Code: B02AB02

Humaner Alpha₁-Proteinase-Inhibitor ist ein normaler Bestandteil des menschlichen Blutes. Humaner Alpha₁-Proteinase-Inhibitor hat ein Molekulargewicht von 51 kDa und gehört zur Familie der Serin-Protease-Inhibitoren.

Häufigkeit von unerwünschten Arzneimittelwirkungen (UAW) von Respreeza in klinischen Studien und nach der Markteinführung

Systemorganklasse (SOC)	Häufigkeit von unerwünschten Arzneimittelwirkungen			
	Häufig (≥ 1/100 bis < 1/10)	Gelegentlich (≥ 1/1.000 bis < 1/100)	Sehr selten (< 1/10.000)	Nicht bekannt
Erkrankungen des Blutes und des Lymphsystems				Lymphknotenschmerzen
Erkrankungen des Immunsystems		Überempfindlichkeitsreaktionen (einschließlich Tachykardie, Hypotonie, Verwirrtheit, Synkope, erniedrigtem Sauerstoffverbrauch und Pharynxödem)	Anaphylaktische Reaktionen	
Erkrankungen des Nervensystems	Schwindelgefühl, Kopfschmerzen	Parästhesie	Hypoästhesie	
Augenerkrankungen				Schwellung des Auges
Gefäßerkrankungen		Hautrötung		
Erkrankungen der Atemwege, des Brustraums und Mediastinums	Dyspnoe			
Erkrankungen des Gastrointestinaltrakts	Übelkeit			Lippenschwellung
Erkrankungen der Haut und des Unterhautzellgewebes		Urtikaria, Hautausschlag (einschließlich exfoliativ und generalisiert)	Hyperhidrose, Pruritus	Gesichtsschwellung
Allgemeine Erkrankungen und Beschwerden am Verabreichungsort		Asthenie, Reaktionen an der Infusionsstelle (einschließlich Hämatom an der Infusionsstelle)	Brustschmerz, Schüttelfrost, Fieber	

Wirkmechanismus

Der humane Alpha₁-Proteinase-Inhibitor wird als die primäre Anti-Protease in den unteren Atemwegen betrachtet, wo er die Neutrophilen-Elastase (NE) hemmt. Normale gesunde Menschen produzieren genügend Alpha₁-Proteinase-Inhibitor, um die von aktivierten Neutrophilen gebildete NE zu kontrollieren, und können dadurch eine pathologische Proteolyse des Lungengewebes durch NE verhindern. Bedingungen, die die Akkumulation von Neutrophilen und ihre Aktivierung in der Lunge verstärken, z.B. Atemwegsinfektionen und Rauchen, erhöhen die NE-Werte. Menschen mit einem Mangel an endogenem Alpha₁-Proteinase-Inhibitor können jedoch keine ausreichende Anti-Protease-Abwehr aufrechterhalten und es vollzieht sich eine schnellere Proteolyse der Alveolarwände, die vor der Entwicklung einer klinisch evidenten chronischen obstruktiven Lungenerkrankung in der dritten oder vierten Dekade beginnt.

Pharmakodynamische Wirkungen

Die Verabreichung von Respreeza bewirkt einen Anstieg des Alpha₁-Proteinase-Inhibitor-Spiegels im Serum sowie in dem Flüssigkeitsfilm, der das Lungenepithel auskleidet (Epithelial Lining Fluid, ELF). Das Fortschreiten des Emphysems wird dadurch verlangsamt.

Klinische Wirksamkeit und Sicherheit

RAPID-Studien

Die Sicherheit und Wirksamkeit von Respreeza wurde in einer randomisierten, placebo-kontrollierten, multizentrischen Doppelblindstudie (RAPID-Studie) und nachfolgend in einer 2jährigen open-label Folgestudie (RAPID Folgestudie) untersucht. Insgesamt wurden 180 Patienten mit Alpha₁-Proteinase-Inhibitor-mangel randomisiert. Sie wiesen einen Alpha₁-Proteinase-Inhibitor-Serumspiegel

von < 11 µM (d. h. < 50 mg/dl) auf, der per Nephelometrie bestimmt wurde. Weiterhin hatten sie klinische Anzeichen eines Emphysems. Sie wurden bis zu 24 Monate lang einmal wöchentlich mit Respreeza in einer Dosis von 60 mg/kg KG intravenös (93 Patienten) oder Placebo (87 Patienten) behandelt. Die Patienten waren 31 bis 67 Jahre alt (medianes Alter 54 Jahre) und hatten zu Beginn durchschnittliche Alpha₁-Proteinase-Inhibitor-Spiegel von ungefähr 6,15 µM sowie eine durchschnittliche Volumen-adjustierte CT-Lungendichte von 47 g/l bzw. 50 g/l für Respreeza- bzw. Placebo-Patienten.

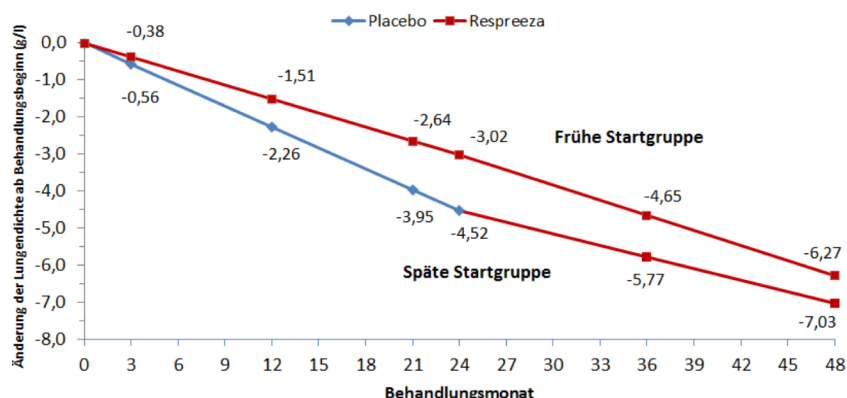
140 Studienteilnehmer (aus der RAPID Studie, wovon 76 mit Respreeza und 64 mit Placebo behandelt wurden) setzten die Behandlung in der RAPID Folgestudie und zwar mit einer wöchentlichen intravenösen Respreeza Dosis von 60 mg/kg KG für bis zu 24 Monate fort.

Die Studien untersuchten die Wirkung von Respreeza auf das Fortschreiten des Emphysems, beurteilt anhand der mittels Computertomographie (CT) gemessenen Abnahme der Lungendichte.

Die mit Respreeza behandelten Patienten zeigten eine langsamere Abnahme der Lungendichte als die Patienten, die Placebo erhielten (siehe Abbildung 1). Die jährliche Rate des Lungendichterrückgangs, gemessen über 2 Jahre mittels CT-Aufnahme bei maximaler Einatmung, war mit Respreeza geringer (-1,45 g/l) als mit Placebo (-2,19 g/l), entsprechend einer Reduktion um 34 % (p = 0,017, einseitig).

Die RAPID Folgestudie zeigte, dass die langsamere Abnahme der Lungendichte bei Patienten aufrecht erhalten wurde, die 4 Jahre lang kontinuierlich mit Respreeza behandelt wurden (siehe Abbildung 1).

Abbildung 1: Änderung der Lungendichte (bei maximaler Einatmung) ab Behandlungsbeginn in der RAPID- und RAPID Folgestudie



137 mit Respreeza behandelte Patienten erhielten Einzeldosen von 120 mg/kg KG.

Kinder und Jugendliche

Die Europäische Arzneimittel-Agentur hat für Respreeza eine Freistellung von der Verpflichtung zur Vorlage von Studienergebnissen bei chronisch obstruktiver Lungenerkrankung (COPD) aufgrund von Alpha₁-Proteinase-Inhibitor-mangel in allen pädiatrischen Altersklassen gewährt (siehe Abschnitt 4.2 bzgl. Informationen zur Anwendung bei Kindern und Jugendlichen).

5.2 Pharmakokinetische Eigenschaften

Zur Beurteilung der Wirkung auf den Alpha₁-Proteinase-Inhibitor-Spiegel im Serum wurden vier klinische Studien mit Respreeza an 89 Patienten (59 Männer und 30 Frauen) durchgeführt. Die Patienten waren 29 bis 68 Jahre alt (Median 49 Jahre). Beim Screening lagen die Alpha₁-Proteinase-Inhibitor-Spiegel im Serum bei 3,2 bis 10,1 µM (Mittelwert 5,6 µM).

Eine doppelblinde, randomisierte, kontrollierte, pharmakokinetische Crossover-Studie wurde an 13 Männern und 5 Frauen mit Alpha₁-Proteinase-Inhibitor-mangel im Alter zwischen 36 und 66 Jahren durchgeführt. Neun Patienten erhielten eine Einzeldosis von 60 mg/kg KG Respreeza gefolgt von einem Vergleichspräparat, und neun Patienten erhielten das Vergleichspräparat gefolgt von einer Einzeldosis von 60 mg/kg KG Respreeza. Zwischen den Verabreichungen lag eine Auswaschphase von 35 Tagen. Bis Tag 21 nach der Infusion wurden zu verschiedenen Zeitpunkten insgesamt 13 Serumproben entnommen. Tabelle 1 zeigt die Mittelwerte der pharmakokinetischen Parameter von Respreeza.

Eine populationspharmakokinetische Analyse wurde anhand von Daten von 90 mit Respreeza behandelten Patienten aus der RAPID-Studie durchgeführt. Die Schätzung der mittleren Halbwertszeit für die Population beträgt 6,8 Tage. Gemäß dem Modell beträgt die mittlere Steady-State-Konzentration bei einer Dosierung von 60 mg/kg KG/Woche 21,8 µM. Die populationspharmakokinetische Analyse lässt nicht auf signifikante Auswirkungen von Alter, Geschlecht, Gewicht oder vorbestehenden Serumkonzentrationen des Alpha₁-Proteinase-Inhibitors auf die Clearance von Respreeza schließen.

Pharmakokinetische/pharmakodynamische Zusammenhänge

In einer kontrollierten klinischen Doppelblindstudie zur Beurteilung der Sicherheit und biochemischen Wirksamkeit von Respreeza erhielten 44 Patienten 24 Wochen lang einmal wöchentlich eine intravenöse Dosis von 60 mg/kg KG Respreeza. Der mittlere Alpha₁-Proteinase-Inhibitor-Talspiegel im Serum blieb im Steady State (Woche 7 – 11) beständig über 11 µM. Der Mittelwert des Steady-State-Alpha₁-Proteinase-Inhibitor-Talspiegels im Serum bei den mit Respreeza behandelten Patienten betrug 17,7 µM (2,5). In einer Untergruppe der in diese Studie aufgenommenen Patienten (10 mit Respreeza behandelte Patienten) wurde eine Bronchoalveolar-Lavage durchgeführt. Der Alpha₁-Proteinase-Inhibitor-Spiegel im Bronchial-

Tabelle 1: Pharmakokinetische Parameter für den Alpha₁-Proteinase-Inhibitor nach einer Einzeldosis von 60 mg/kg KG Respreeza

Pharmakokinetische Parameter	Mittelwert (Standardabweichung)*
Fläche unter der Kurve (AUC _{0-∞})	144 (±27) µM × Tag
Maximale Konzentration (C _{max})	44,1 (± 10,8) µM
Terminale Halbwertszeit (t _{1/2β})	5,1 (± 2,4) Tage
Gesamtclearance	603 (± 129) ml/Tag
Verteilungsvolumen im Steady State	3,8 (± 1,3) l

* n = 18 Patienten

sekret stieg nach der Behandlung regelmäßig an, desgleichen Komplexe von Alpha₁-Proteinase-Inhibitor und Neutrophilen-Elastase. Freie Elastase war in allen Proben unter der Nachweisgrenze.

Nach Abschluss der RAPID-Studie wurde eine Analyse der medianen Alpha₁-Proteinase-Inhibitor-Spiegel und der Abnahme der Lungendichte durchgeführt. Diese Analyse zeigte bei Patienten, die eine intravenöse Dosis von 60 mg/kg KG Respreeza erhielten, eine inverse lineare Beziehung zwischen den Alpha₁-Proteinase-Inhibitor-Talspiegeln im Serum und der jährlichen Abnahme der Volumen-adjustierten im CT bestimmten Lungendichte.

5.3 Präklinische Daten zur Sicherheit

Die Sicherheit von Respreeza wurde in mehreren präklinischen Studien untersucht. Basierend auf pharmakologischen Studien zur Sicherheit sowie Kurzzeitstudien zur Toxizität lassen die präklinischen Daten keine besonderen Risiken für den Menschen erkennen. Studien zur Toxizität bei wiederholter Gabe über mehr als 5 Tage sowie zur Reproduktionstoxizität und zum kanzerogenen Potential wurden nicht durchgeführt. Solche Studien werden als nicht aussagekräftig erachtet, da Tiere Antikörper gegen das heterologe Humanprotein bilden. Da der humane Alpha₁-Proteinase-Inhibitor ein Protein und ein physiologischer Bestandteil von menschlichem Blut ist, ist nicht davon auszugehen, dass er karzinogene, genotoxische oder teratogene Wirkungen zeigt.

6. PHARMAZEUTISCHE ANGABEN

6.1 Liste der sonstigen Bestandteile

Pulver:
Natriumchlorid
Natriumdihydrogenphosphat-Monohydrat
Mannitol

Lösungsmittel:
Wasser für Injektionszwecke

6.2 Inkompatibilitäten

Das Arzneimittel darf, außer mit den unter Abschnitt 6.6 aufgeführten, nicht mit anderen Arzneimitteln gemischt werden.

6.3 Dauer der Haltbarkeit

Respreeza 1.000 mg Pulver und Lösungsmittel zur Herstellung einer Infusionslösung
3 Jahre

Respreeza 4.000 mg Pulver und Lösungsmittel zur Herstellung einer Infusionslösung
30 Monate

Respreeza 5.000 mg Pulver und Lösungsmittel zur Herstellung einer Infusionslösung
30 Monate

Aus mikrobiologischer Sicht sollte das gelöste Produkt sofort verbraucht werden. Die physiko-chemische Stabilität nach Rekonstitution ist jedoch für 3 Stunden bei Raumtemperatur (bis maximal 25°C) belegt. Die rekonstituierte Lösung darf nicht eingefroren werden.

6.4 Besondere Vorsichtsmaßnahmen für die Aufbewahrung

Nicht über 25°C lagern. Nicht einfrieren. Aufbewahrungsbedingungen nach Rekonstitution des Arzneimittels siehe Abschnitt 6.3.

6.5 Art und Inhalt des Behältnisses und spezielles Zubehör für die Anwendung

Respreeza 1.000 mg Pulver und Lösungsmittel zur Herstellung einer Infusionslösung
Respreeza 1.000 mg Pulver in einer Durchstechflasche aus Glas (Typ 1), verschlossen mit einem Gummistopfen (Butyl-) sowie einem Aluminiumsiegel mit einer Flip-Off Kappe aus Kunststoff.

20 ml Wasser für Injektionszwecke in einer Durchstechflasche aus Glas (Typ 1), verschlossen mit einem Gummistopfen (Butyl-) sowie einem Aluminiumsiegel mit einer Flip-Off Kappe aus Kunststoff.

Respreeza 4.000 mg Pulver und Lösungsmittel zur Herstellung einer Infusionslösung
Respreeza 4.000 mg Pulver in einer Durchstechflasche aus Glas (Typ 1), verschlossen mit einem Gummistopfen (Butyl-) sowie einem Aluminiumsiegel mit einer Flip-Off Kappe aus Kunststoff.

76 ml Wasser für Injektionszwecke in einer Durchstechflasche aus Glas (Typ 1), verschlossen mit einem Gummistopfen (Butyl-) sowie einem Aluminiumsiegel mit einer Flip-Off Kappe aus Kunststoff.

Respreeza 5.000 mg Pulver und Lösungsmittel zur Herstellung einer Infusionslösung
Respreeza 5.000 mg Pulver in einer Durchstechflasche aus Glas (Typ 1), verschlossen mit einem Gummistopfen (Butyl-) sowie einem Aluminiumsiegel mit einer Flip-Off Kappe aus Kunststoff.

95 ml Wasser für Injektionszwecke in einer Durchstechflasche aus Glas (Typ 1), verschlossen mit einem Gummistopfen (Butyl-) sowie einem Aluminiumsiegel mit einer Flip-Off Kappe aus Kunststoff.

Packungsgröße

Jede Packung enthält:
Respreeza 1.000 mg Pulver und Lösungsmittel zur Herstellung einer Infusionslösung

Eine Einweg-Pulverflasche
Eine Durchstechflasche mit 20 ml Wasser für Injektionszwecke
Ein Transfer Set 20/20 (Mix2Vial Set) zur Rekonstitution

Respreeza 4.000 mg Pulver und Lösungsmittel zur Herstellung einer Infusionslösung
Eine Einweg-Pulverflasche
Eine Durchstechflasche mit 76 ml Wasser für Injektionszwecke
Ein Transfer Set 20/20 (Mix2Vial Set) zur Rekonstitution
Set zur Anwendung (innere Packung):
Ein IV Infusionsgerät
Ein Butterfly Set
Drei Alkoholtupfer

Respreeza 5.000 mg Pulver und Lösungsmittel zur Herstellung einer Infusionslösung
Eine Einweg-Pulverflasche
Eine Durchstechflasche mit 95 ml Wasser für Injektionszwecke
Ein Transfer Set 20/20 (Mix2Vial Set) zur Rekonstitution
Set zur Anwendung (innere Packung):
Ein IV Infusionsgerät
Ein Butterfly Set
Drei Alkoholtupfer

Es werden möglicherweise nicht alle Packungsgrößen in den Verkehr gebracht.

6.6 Besondere Vorsichtsmaßnahmen für die Beseitigung und sonstige Hinweise zur Handhabung

Allgemeine Hinweise

- Die Rekonstitution sollte gemäß den nachfolgenden Anweisungen durchgeführt werden.
- Die Rekonstitution, Verabreichung und Handhabung des Arzneimittels muss sorgfältig und unter aseptischen Bedingungen erfolgen, um die Sterilität des Produktes zu gewährleisten.
- Wenn die Packung offen oder beschädigt ist, sollten die mitgelieferten, sterilen Hilfsmittel auf keinen Fall zur Rekonstitution und Verabreichung verwendet werden.
- Das Pulver muss mit Lösungsmittel (Wasser für Injektionszwecke) rekonstituiert werden.
- Die vollständige Rekonstitution des Pulvers sollte innerhalb von 5 Minuten (1.000 mg Packung) oder 10 Minuten (4.000 mg und 5.000 mg Packung) erfolgt sein.
- Überprüfen Sie die rekonstituierte Lösung vor der Verabreichung auf Partikel und Verfärbungen.
- Die rekonstituierte Lösung sollte klar, farblos bis schwach gelb und frei von sichtbaren Partikeln sein.

Befolgen Sie die nachstehenden Schritte zur Zubereitung und Rekonstitution von Respreeza:

1. Stellen Sie sicher, dass sowohl die Durchstechflasche mit Respreeza (Pulverflasche) als auch die Flasche mit dem Wasser für Injektionszwecke (Lösungsmittelflasche) Raumtemperatur (bis zu 25 °C) haben.
2. Entfernen Sie die Kunststoff Flip-Off Kappe von der Lösungsmittelflasche.

3. Wischen Sie den Gummistopfen der **Lösungsmittelflasche** mit einem Antiseptikum wie einem Alkoholtupfer ab und lassen Sie ihn trocknen.
4. Öffnen Sie das Mix2Vial Set, indem Sie das Deckpapier der Blisterverpackung abziehen (Abbildung 1). Das Mix2Vial Set **nicht** aus der Blisterverpackung entnehmen!



Abbildung 1

5. Die **Lösungsmittelflasche** auf eine ebene, saubere Fläche stellen und festhalten. Das Mix2Vial Set mit der Blisterverpackung greifen und den Dorn der **blauen** Seite senkrecht nach unten in den Stopfen der **Lösungsmittelflasche** einstecken (Abbildung 2).

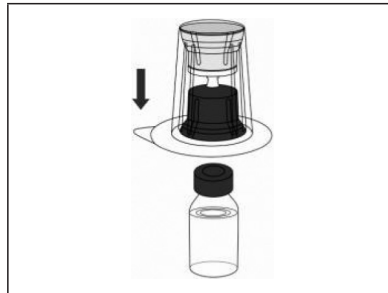


Abbildung 2

6. Vorsichtig die Blisterverpackung vom Mix2Vial Set entfernen, indem man sie am Siegelrand fasst und senkrecht nach oben abzieht. Dabei ist darauf zu achten, dass nur die Blisterverpackung und nicht das Mix2Vial Set entfernt wird (Abbildung 3).

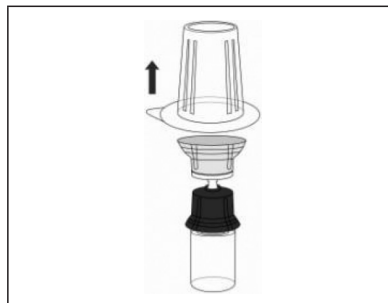


Abbildung 3

7. Entfernen Sie die Kunststoff Flip-Off Kappe von der **Pulverflasche**.
8. Wischen Sie den Gummistopfen der **Pulverflasche** mit einem Antiseptikum wie einem Alkoholtupfer ab und lassen Sie ihn trocknen.

9. Die **Pulverflasche** auf eine ebene, saubere Fläche stellen. Die Lösungsmittelflasche mit dem aufgesetzten Mix2Vial Set herumdrehen und den Dorn der **transparenten** Seite senkrecht nach unten in den Stopfen der **Pulverflasche** einstecken (Abbildung 4).

Das Lösungsmittel läuft automatisch in die Pulverflasche über.

HINWEIS: Vergewissern Sie sich, dass das komplette Lösungsmittel in die Pulverflasche gelangt ist.

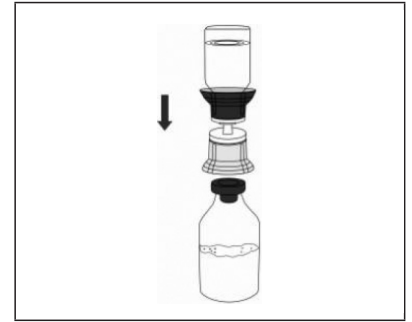


Abbildung 4

10. Befolgen Sie die nachstehenden Schritte, um das gesamte Mix2Vial Set von der Pulverflasche zu entfernen:

- Greifen Sie die Pulverflasche fest mit der einen Hand, wie in Abbildung 5 gezeigt.
- Greifen Sie die Lösungsmittelflasche sowie den blauen Teil des Mix2Vial Sets fest mit der anderen Hand.
- Biegen Sie **das gesamte Mix2Vial Set** zur Seite, bis es sich von der Pulverflasche löst (Abbildung 5).

Entsorgen Sie die Lösungsmittelflasche mit dem gesamten Mix2Vial Set.

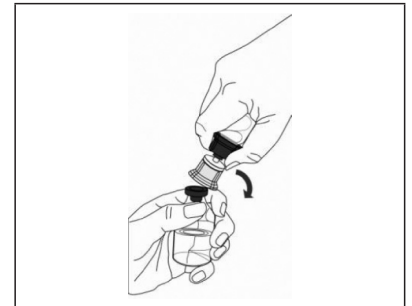


Abbildung 5

11. Die Pulverflasche vorsichtig schwenken, bis sich das Pulver vollständig aufgelöst hat (Abbildung 6). **NICHT SCHÜTTELN.** Achten Sie darauf, den Gummistopfen nicht zu berühren.



Abbildung 6

12. Kontrollieren Sie die rekonstituierte Lösung visuell. Die Lösung sollte klar, farblos bis schwach gelb und frei von sichtbaren Partikeln sein. Verwenden Sie keine Lösungen, die verfärbt oder trüb sind oder Partikel aufweisen.

13. Wenn mehr als ein Fläschchen Respreeza benötigt wird, um die erforderliche Dosis zu erreichen, wiederholen Sie die Anweisungsschritte 1 bis 12, indem Sie eine zusätzliche Verpackung verwenden, welche ein unbeutztes Mix2Vial Set enthält.

Verwenden Sie für jede Pulverflasche ein separates, unbenutztes Mix2Vial Set und eine Lösungsmitteflasche.

14. Die rekonstituierten Lösungen können nacheinander direkt aus der Flasche verabreicht werden, oder alternativ vor der Verabreichung mit Hilfe eines handelsüblichen Überleitsystems (nicht im Lieferumfang enthalten) in einen Infusionsbehälter, z. B. in einen leeren intravenösen Beutel oder eine Glasflasche (nicht mitgeliefert), überführt werden. Verwenden Sie bei der Überführung der rekonstituierten Lösung in einen Infusionsbehälter aseptische Techniken.

Verabreichung

Die rekonstituierte Lösung muss unter Verwendung eines IV Infusionsgerätes verabreicht werden.

1. Stellen Sie sicher, dass die Entlüftungskappe und die Rollenklemme des IV Infusionsgerätes geschlossen sind. Durchstechen Sie die Pulverflasche VERTIKAL mit der Spitze des IV Infusionsgerätes, mit einer leichten Drehbewegung, oder befestigen Sie es an einem Infusionsbehälter.
2. Die Pulverflasche/Den Infusionsbehälter hoch positionieren oder an einen Infusionsständer hängen.
3. Die Tropfkammer zusammendrücken bis die Respreeza-Lösung die Kammer ungefähr zur Hälfte gefüllt hat.
4. Die Entlüftungskappe des IV Infusionsgerätes öffnen.
5. Langsam die Rollenklemme am IV Infusionsgerät öffnen und Respreeza fließen lassen, bis das Ende des Schlauchs erreicht ist, ohne dass Luftblasen entstehen.
6. Die Rollenklemme schließen.
7. Bevor die Nadel vorsichtig in die Vene eingeführt wird, die Injektionsstelle mit einem Antiseptikum wie einem Alkoholtupfer desinfizieren. Sicherstellen, dass sich keine Luft mehr im Butterfly-Schlauch befindet.
8. Das Ende des IV Infusionsgerätes mit dem Butterfly Set verbinden und die Rollenklemme erneut öffnen.
9. Die rekonstituierte Lösung in die Vene infundieren. Die Lösung sollte mit einer Infusionsrate von etwa 0,08 ml pro kg Körpergewicht pro Minute verabreicht werden, abhängig von Ihrer Verträglich-

keit. Für die empfohlene Dosis von 60 mg pro kg Körpergewicht wird eine Infusionsdauer von ungefähr 15 Minuten benötigt.

Nicht verwendetes Arzneimittel und Abfallmaterial ist entsprechend den nationalen Anforderungen zu entsorgen.

7. INHABER DER ZULASSUNG

CSL Behring GmbH
Emil-von-Behring-Straße 76
D-35041 Marburg
Deutschland

8. ZULASSUNGSNUMMER(N)

EU/1/15/1006/001
EU/1/15/1006/002
EU/1/15/1006/003

9. DATUM DER ERTEILUNG DER ZULASSUNG/VERLÄNGERUNG DER ZULASSUNG

Datum der Erteilung der Zulassung:
20. August 2015
Datum der ersten Verlängerung:
23. April 2020

10. STAND DER INFORMATION

Juni 2023

Ausführliche Informationen zu diesem Arzneimittel sind auf den Internetseiten der Europäischen Arzneimittel-Agentur <http://www.ema.europa.eu/> verfügbar.

Zentrale Anforderung an:

Rote Liste Service GmbH

Fachinfo-Service

Mainzer Landstraße 55
60329 Frankfurt